

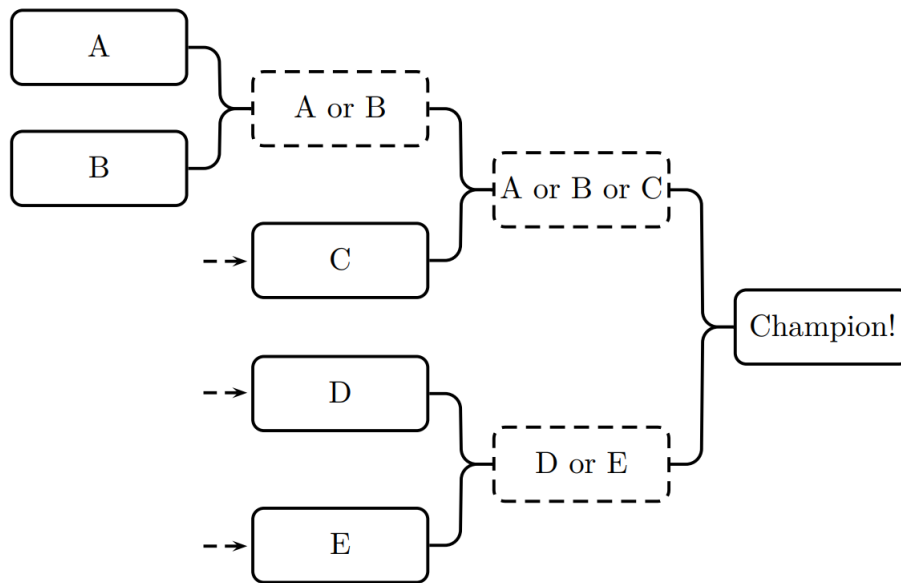
## KTOUR

Giáo sư X đang tổ chức một cuộc thi cờ vua. Giáo sư X có một học sinh là Y cũng tham dự giải đấu cờ vua này. Ông ta muốn xác suất Y dành chức vô địch là cao nhất có thể.

Giáo sư X không thể can thiệp vào kết quả các trận đấu, ông ta chỉ có thể sắp xếp lịch thi đấu sao cho phù hợp nhất có thể.

Cách sắp xếp lịch thi đấu được miêu tả như sau:

- $n$  người tham gia được đánh số từ 1 đến  $n$ .
- Nếu  $n$  là lũy thừa của 2, thì người  $i * 2 - 1$  sẽ đấu với người  $i * 2$ , với mọi  $1 \leq i \leq \frac{n}{2}$ . Sau đó, người thắng của cặp đấu giữa người  $1 - 2$  sẽ đấu với người thắng trong cặp  $3 - 4$ , người thắng cặp đấu  $5 - 6$  sẽ đấu với người thắng trong cặp  $7 - 8$ , ... Cuộc thi cứ lặp lại như thế cho đến khi tìm được người chiến thắng cuối cùng.
- Nếu  $n$  không là lũy thừa của 2, một số người chơi được đánh số cuối cùng (được đánh số lớn hơn) sẽ được miễn trận đấu tiên, sao cho số lượng người chơi ở vòng sau là lũy thừa của 2.



Ví dụ về lịch thi đấu nếu  $n = 5$

Mỗi người chơi sẽ có một hệ số elo đại diện cho khả năng chơi cờ của họ. Khi người chơi  $A$  có hệ số elo  $a$  gặp người chơi  $B$  có hệ số elo  $b$ , tỉ lệ thắng của người chơi  $A$  sẽ là  $\frac{a}{a+b}$ . Xác suất này độc lập với bất kì trận đấu đã chơi nào trước đó của cả hai người.

Giáo sư X muốn biết rằng với cách sắp xếp tối ưu, xác suất chiến thắng của học sinh Y là bao nhiêu? Bạn hãy giúp giáo sư X nhé.

## Dữ liệu

- Dòng đầu tiên chứa số nguyên dương  $n$  duy nhất là số lượng người tham gia giải đấu ( $2 \leq n \leq 2^{12}$ )

# Free Contest 107

---

- $n$  dòng tiếp theo, dòng thứ  $i$  chứa một số nguyên dương  $e_i$  là hệ số elo của người chơi thứ  $i$  ( $1 \leq e_i \leq 10^5$ ). Học sinh  $Y$  của giáo sư  $X$  là người chơi đầu tiên.

## Kết quả

- Đưa ra kết quả bài toán trên một dòng. Kết quả của bạn được xem là đúng nếu chênh lệch không quá  $10^{-6}$  so với đáp án bài toán.

## Chấm điểm

- 30% số test ứng với 30% số điểm có  $n \leq 10$ .
- 70% số test còn lại không có giới hạn gì thêm.

## Ví dụ

Sample Input	Sample Output
5 1 1 1 1 1 1	0.25
4 2 1 1 1	0.44444444444444444444444444444444